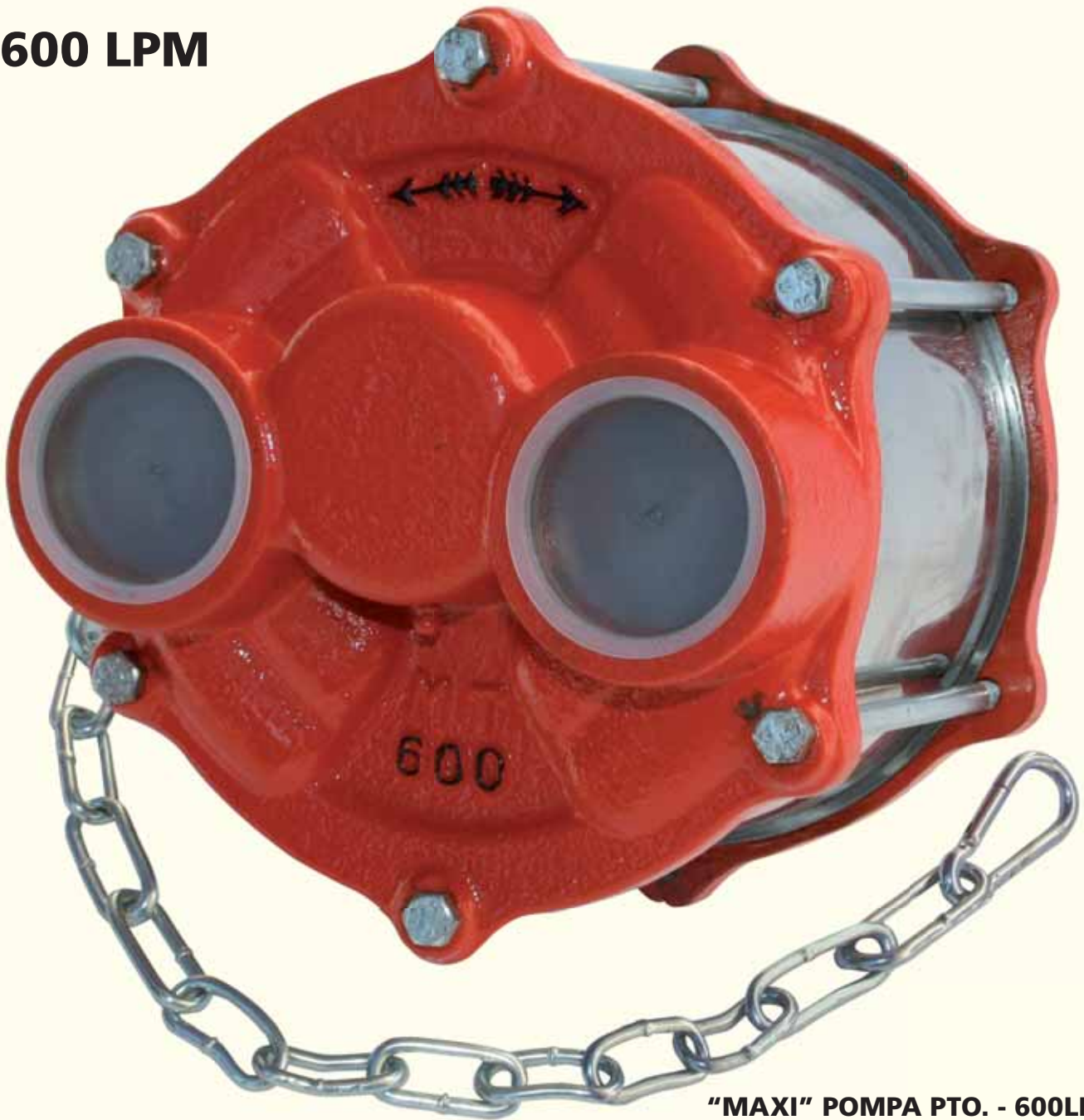


600 LPM



"MAXI" POMPA PTO. - 600LPM

Mod. 600MAXI

Con catena di fissaggio, 2 portagomma in tre pezzi in plastica 2"x60mm, 2 fascette per tubo diam.60mm e filtro con valvola di fondo

With fixing chain, two plastic hose connectors (2"x60mm), two clamps and foot valve

Avec chaîne de fixation, deux raccords en plastique (2"x60mm), deux bandelettes de fixation et soupape de pied

Mod. 600/T60

Tubo per "MAXI" pompa PTO (al metro)

Hose for "MAXI" PTO pump (meter)

Tuyau pour "MAXI" PTO pompe (metre)

Diam.interno - *Internal diameter* - Diameter interieur: 60mm

Mod. 600/KITR

Kit riparazione per "MAXI" pompa PTO

Repair kit for "MAXI" PTO pump

Kit de reparation pour "MAXI" PTO pompe

Dati tecnici - Technical data - Caracteristiques techniques:

Portata massima - *Max flow rate* - Debit: 600 L/Min. - r.p.m. max 700 - **Potenza** - *Power* - Puissance: 13-18hP

Pressione massima - *Max pressure* - Pression: 15bar

Entrata/Uscita - *Inlet/Outlet* - Entree/Sortie: 2"BSP F - **Dimensioni** - *Dimensions* - Dimension: 240x230x220mm

Massima aspirazione - *Max suction hose* - Maximal aspiration: 9m **con valvola di fondo** - *with foot valve* - avec soupape de pied - **Massima mandata** - *Max delivery* - Maximal refoulement: 180m - **Peso** - *Weight* - Poids: 17kg

Può funzionare da entrambi i versi - *suction and discharge at both parts* - Aspiration et refoulement dans tous direction



Mod. 41N

- **POMPA P.T.O. "Tipo PICCOLO" con PORTAGOMMA e FILTRO**
- P.T.O. PUMP "SMALL Type" with HOSE CONNECTORS and FILTER
- POMPE P.T.O. "Modèle PETIT" avec RACCORDS et FILTRE

Mod. 41C

- **POMPA P.T.O. "Tipo PICCOLO" completa di 10m tubo, lancia, filtro di aspirazione e portagomma**
- P.T.O. PUMP "SMALL Type" complete with 10m hose, nozzle, suction filter and hose connectors
- POMPE P.T.O. "Modèle PETIT" complète avec 10 m de tuyau, bec, filtre d'aspiration et raccords

Portata: 80 l/min	Aspirazione: 3/4" F.
Pressione max: 18 Bar	Mandata: 3/4" F.
Max r.p.m. esercizio: 600	



Mod. 34N

- **POMPA P.T.O. "Tipo SUPER" con PORTAGOMMA e FILTRO**
- P.T.O. PUMP "SUPER Type" with HOSE CONNECTORS and FILTER
- POMPE P.T.O. "Modèle SUPER" avec RACCORDS et FILTRE

Mod. 34CL

- **POMPA P.T.O. "Tipo SUPER" completa per LAVAGGIO con 4m tubo aspiraz., 6m tubo mandata, lancia, filtro di aspirazione e portagomma**
- P.T.O. PUMP "SUPER Type" WASHING VERSION complete with 4m suction hose, 6m discharge hose, nozzle, suction filter and hose connectors
- POMPE P.T.O. "Modèle SUPER" version pour le LAVAGE complète avec 4m de tuyau d'aspiration, 6m de tuyau d'envoi, bec, filtre d'aspiration et raccords

Portata: 180 l/min	Aspirazione: 1"1/2 F.
Pressione max: 25 Bar	Mandata: 1"1/2 F.
Max r.p.m. esercizio: 600	

Mod. 34CT

- **POMPA P.T.O. "Tipo SUPER" completa per TRAVASO con 10m tubo, filtro di aspirazione e portagomma**
- P.T.O. PUMP "SUPER Type" WATER TRANSFER VERSION complete with 10m hose, suction filter and hose connectors
- POMPE P.T.O. "Modèle SUPER" version pour le TRANSVASEMENT de l'eau avec 10m tuyau, filtre d'aspiration et raccords

Portata: 300l/min	Aspirazione: 1"1/2 F.
Max r.p.m. esercizio: 600	Mandata: 1"1/2 F.



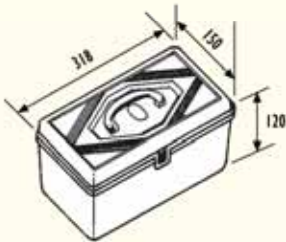
Mod. 41DI40

- **TUBO SPIRALATO PER ACQUA**
- SPIRAL WATER HOSE
- TUYAU EN SPIRALE POUR L'EAU

Mod.	Ø int.	Ø est.	Pressione	Rotoli
41DI40	40mm	47mm	8 atm.	25 m

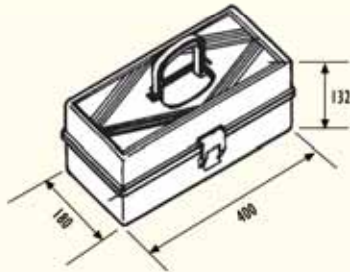
Mod. 90P/P

- CASSETTA PICCOLA IN PLASTICA
- PLASTIC LITTLE BOX
- CAISSE PETIT EN PLASTIQUE



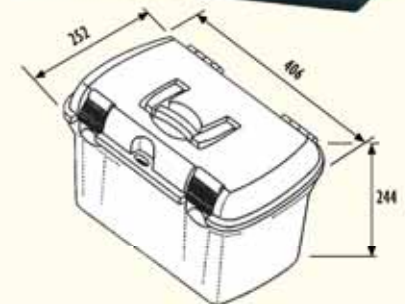
Mod. 90L/P

- CASSETTA MEDIA IN PLASTICA
- PLASTIC MEDIUM BOX
- CAISSE MOYEN EN PLASTIQUE



Mod. 90G/P

- CASSETTA GRANDE IN PLASTICA
- PLASTIC BIG BOX
- CAISSE GROS EN PLASTIQUE



Mod. 90P

- CASSETTA PORTA-ATTREZZI IN METALLO "TIPO PICCOLO"
- METAL TOOL BOX "SMALL TYPE"
- CAISSE A OUTILS METALLIQUE "Modèle PETIT" (130x310x130 mm)



Mod. 90L

- CASSETTA PORTA-ATTREZZI IN METALLO "TIPO LUNGO"
- METAL TOOL BOX "LONG TYPE"
- CAISSE A OUTILS METALLIQUE "Modèle LONG" (125x420x125 mm)



Mod. 90G

- CASSETTA PORTA-ATTREZZI IN METALLO "TIPO GRANDE"
- METAL TOOL BOX "BIG TYPE"
- CAISSE A OUTILS METALLIQUE "Modèle GRAND" (200x450x180 mm)



Mod. 31

- MARTINETTI IDRAULICI A SINGOLO PISTONE
- SINGLE PISTON HYDRAULIC JACKS
- VERINS HYDRAULIQUES AVEC SIMPLE PISTON

Modello Type Modèle	Portata Capacity Capacité	Altezza min. Min.Height Hauteur min.	Altezza max. Max. Height Hauteur max.	Peso Netto Net Weight Poids Net
31 A	30 q.li	215 mm	440 mm	5.0 kg
31 B	50 q.li	220 mm	450 mm	6.5 kg
31 C	80 q.li	250 mm	515 mm	7.5 kg
31 D	100 q.li	250 mm	520 mm	11.5 kg
31 E	150 q.li	270 mm	560 mm	13.0 kg
31 F	200 q.li	275 mm	565 mm	15.5 kg
31 G	300 q.li	280 mm	570 mm	20.0 kg



Mod. 31DM

- MARTINETTI IDRAULICI A DOPPIO PISTONE
- DOUBLE PISTON HYDRAULIC JACKS
- VERINS HYDRAULIQUES AVEC DOUBLE PISTON

Modello Type Modèle	Portata Capacity Capacité	Portata 1° pist. Capacity 1° pist. Capacité 1° pist.	Altezza min. Min.Height Hauteur min.	Altezza max. Max. Height Hauteur max.	Peso Netto Net Weight Poids Net
31 DM 15	15 q.li	40 q.li	160 mm	360 mm	3 kg
31 DM 30	30 q.li	50 q.li	170 mm	380 mm	6 kg
31 DM 50	50 q.li	100 q.li	225 mm	500 mm	11 kg
31 DM 100	100 q.li	200 q.li	230 mm	540 mm	14 kg
31 DM 150	150 q.li	250 q.li	230 mm	540 mm	18 kg
31 DM 200	200 q.li	300 q.li	230 mm	540 mm	20 kg
31 DM 250	250 q.li	400 q.li	240 mm	550 mm	22 kg

32



Mod. 32

- **KIT PISTOLA ARIA COMPRESSA**
- *AIR OPERATED GUNS KIT*
- **KIT PISTOLETS AIR COMPRIME**



5010M

Mod. 5010M

- **AVVOLGITUBO PER ARIA COMPRESSA con staffa girevole e 10m tubo**
- *AUTOMATIC AIR COMPRESSED REEL HOSE with swivel bracket and 10m hose*
- **ENROULEUR DE TUYAU POUR AIR COMPRIME avec étrier rotatif et 10m de tuyau**

Mod. 5015M

- **AVVOLGITUBO PER ARIA COMPRESSA con staffa girevole e 15m tubo**
- *AUTOMATIC AIR COMPRESSED REEL HOSE with swivel bracket and 15m hose*
- **ENROULEUR DE TUYAU POUR AIR COMPRIME avec étrier rotatif et 15m de tuyau**



Mod. 32M

- **POMPA GONFIARE A MANO**
- *MANUAL INFLATING PUMP*
- **POMPE POUR LE GONFLAGE MANUEL**

Mod. 33CM

- **POMPA GONFIARE A PEDALE CON MANOMETRO**
- *FOOT OPERATED PUMP WITH GAUGE*
- **POMPE A PEDALE AVEC MANOMETRE**

32EI



Mod. 32EI

- **AREOGRAFO CON SERBATOIO INFERIORE**
- *SPRAY GUN COMPLETE WITH LOWER CUP*
- **AREOGRAPHE AVEC RESERVOIR INFERIEUR**

32F



Mod. 32F

- **PISTOLA LAVAGGIO CON SERBATOIO Capacità 1000cc**
- *WASHING GUN WITH CUP Capacity 1000cc*
- **PISTOLET POUR LE LAVAGE AVEC RESERVOIR Capacité 1000cc**

32L



Mod. 32L

- **PISTOLA GONFIAGGIO CON MANOMETRO**
- *INFLATING GUN WITH GAUGE*
- **PISTOLET POUR LE GONFLAGE AVEC MANOMETRE**

32G



Mod. 32G

- **PISTOLA ARIA**
- *BLOW AIR GUN*
- **PISTOLET A AIR**

Mod. 32GL

- **PISTOLA ARIA A CANNA LUNGA**
- *BLOW AIR GUN WITH LONG SPOUT*
- **PISTOLET A AIR AVEC BEC LONG**

32H



Mod. 32H

- **TUBO A SPIRALE**
- *SPIRAL AIR HOSE*
- **TUYAU A AIR EN SPIRALE**

Lunghezza 6m
6m long
Longueur 6m

Mod. 32I

- **TUBO A SPIRALE**
- *SPIRAL AIR HOSE*
- **TUYAU A AIR EN SPIRALE**

Lunghezza 12m
12m long
Longueur 12m

DIMENSIONI - DIMENSIONS - DIMENSIONS: 1000 x 450 x 750 h (mm)
CAPACITÀ AL LIVELLO VISIVO - OPTICAL VISUAL CAPACITY - NIVEAU VISIBLE À L'OEIL: 75L



Mod.BAR/ROSSO

- Barriera spartitraffico (colore rosso)
- Red road barrier
- Barrière de route rouge

Mod.BAR/BIANCO

- Barriera spartitraffico (colore bianco)
- White road barrier
- Barrière de route blanche

Mod.BAR/EG

- Elemento di giunzione per barriere spartitraffico
- Top connector for road barriers
- Element de fixation



Mod. 790

- **Nebulizzatore in acciaio verniciato e serbatoio con capacità 24 litri completo con 7m tubo a spirale, pistola e lancia**
- *SPRAYER 24 litres painted steel tank complete with 7m spiral hose, nozzle and spout*
- **NEBULIZER-ATOMISEUR Cuve 24L en acier laquéè complète avec 7m tuyau en spirale et pistolet**

Attacchi - Thread - Debit: M1/4" BSP
Peso netto - Net weight - Poids net: 11.3kg
Peso lordo - Gross weight - Poids brut: 13kg
Carton box: 38x35x90cm
A norma - Conformity - Normes: PED 2014/68/UE

Mod. 795

- **Nebulizzatore in acciaio verniciato e serbatoio con capacità 50 litri completo con 7m tubo a spirale, pistola e lancia**
- *SPRAYER 50 litres painted steel tank complete with 7m spiral hose, nozzle and spout*
- **NEBULIZER-ATOMISEUR Cuve 50L en acier laquéè complète avec 7m tuyau en spirale et pistolet**

Attacchi - Thread - Debit: M1/4" BSP
Peso netto - Net weight - Poids net: 20kg
Peso lordo - Gross weight - Poids brut: 22kg
Carton box: 40x42x110cm
A norma - Conformity - Normes: PED 2014/68/UE



Mod. 790/INOX

- **Nebulizzatore in acciaio INOX 304 e serbatoio con capacità 24 litri completo con 7m tubo a spirale, pistola e lancia**
- *SPRAYER 24 litres 304 INOX steel tank complete with 7m spiral hose, nozzle and spout*
- **NEBULIZER-ATOMISEUR cuve 24L en acier INOX 304 complète avec 7m tuyau en spiral et pistolet**

Attacchi - Thread - Debit: M1/4" BSP

Peso netto - Net weight - Poids net: 11.3kg

Peso lordo - Gross weight - Poids brut: 13kg

Carton box: 38x35x90cm

A norma - Conformity - Normes: PED 2014/68/UE

Mod. 795/INOX

- **Nebulizzatore in acciaio INOX 304 e serbatoio con capacità 50 litri completo con 7m tubo a spirale, pistola e lancia**
- *SPRAYER 50 litres 304 INOX steel tank complete with 7m spiral hose, nozzle and spout*
- **NEBULIZER-ATOMISEUR cuve 50L en acier INOX 304 complète avec 7m tuyau en spiral et pistolet**

Attacchi - Thread - Debit: M1/4" BSP

Peso netto - Net weight - Poids net: 17.5kg

Peso lordo - Gross weight - Poids brut: 19.5kg

Carton box: 40x42x110cm

A norma - Conformity - Normes: PED 2014/68/UE



Mod. 796

Schiumogeno pneumatico in acciaio verniciato con ruote. Serbatoio con capacità 24L completo di tubo lunghezza 10m, pistola e lancia.

*Pneumatic Foamer painted steel with wheels.
24L tank complete with 10m hose, spray nozzle and foam head.
Mousseur pneumatique en acier peint avec roues.
Réservoir de 24 litres complet avec un tuyau de 10 m, buse de pulvérisation et gicleur de mousse.*

Attacchi - Thread - Debit: M1/4" BSP
Peso netto - Net weight - Poids net: 11.3kg
Peso lordo - Gross weight - Poids brut: 13kg
Carton box: 38x35x90cm
A norma - Conformity - Normes: PED 2014/68/UE

Mod. 797

Schiumogeno pneumatico in acciaio verniciato con ruote. Serbatoio con capacità 50L completo di tubo lunghezza 10m, pistola e lancia.

*Pneumatic Foamer painted steel with wheels.
50L tank complete with 10m hose, spray nozzle and foam head.
Mousseur pneumatique en acier peint avec roues.
Réservoir de 50 litres complet avec un tuyau de 10 m, buse de pulvérisation et gicleur de mousse.*

Attacchi - Thread - Debit: M1/4" BSP
Peso netto - Net weight - Poids net: 20kg
Peso lordo - Gross weight - Poids brut: 22kg
Carton box: 40x42x110cm
A norma - Conformity - Normes: PED 2014/68/UE



Mod. 796/INOX

Schiumogeno pneumatico in acciaio INOX AISI 304 con ruote. Serbatoio con capacità 24L completo di tubo lunghezza 10m, pistola e lancia.

Pneumatic Foamer INOX AISI 304 with wheels.

24L tank complete with 10m hose, spray nozzle and foam head.

Mousseur pneumatique en INOX AISI 304 avec roues. Réservoir de 24 litres complet avec un tuyau de 10 m, buse de pulvérisation et gicleur de mousse.

Attacchi - Thread - Debit: M1/4" BSP

Peso netto - Net weight - Poids net: 11.3kg

Peso lordo - Gross weight - Poids brut: 13kg

Carton box: 38x35x90cm

A norma - Conformity - Normes: PED 2014/68/UE

Mod. 797/INOX

Schiumogeno pneumatico in acciaio INOX AISI 304 con ruote. Serbatoio con capacità 50L completo di tubo lunghezza 10m, pistola e lancia.

Pneumatic Foamer INOX AISI 304 with wheels.

50L tank complete with 10m hose, spray nozzle and foam head.

Mousseur pneumatique en INOX AISI 304 avec roues. Réservoir de 50 litres complet avec un tuyau de 10 m, buse de pulvérisation et gicleur de mousse.

Attacchi - Thread - Debit: M1/4" BSP

Peso netto - Net weight - Poids net: 20kg

Peso lordo - Gross weight - Poids brut: 22kg

Carton box: 40x42x110cm

A norma - Conformity - Normes: PED 2014/68/UE



Mod. NG10

- Distributore pneumatico "NERO GOMME" serbatoio in acciaio verniciato - capacità: 10 litri completo con 7m tubo a spirale e pistola con pennello
- BLACK for TYRES STEEL AIR DISTRIBUTORS 10 litres steel tank complete with 7m spiral hose and nozzle with brush
- NEBULIZEURS pour NOIR PNEUMATIQUES Cuve 10L en acier laquée complète avec 7m tuyau en spiral et pistolet avec brosse

Attacchi - Thread - Debit: M1/4" BSP

Max pressure: 8bar

Peso netto - Net weight - Poids net: 8kg

Peso lordo - Gross weight - Poids brut: 9kg

Carton box: 30x30x60cm

A norma - Conformity - Normes: PED 2014/68/UE



Mod. NG10/CARR

- Distributore pneumatico "NERO GOMME" serbatoio in acciaio verniciato e carrello capacità: 10 litri completo con 7m tubo a spirale e pistola con pennello
- BLACK for TYRES STEEL AIR DISTRIBUTORS 10 litres steel tank with trolley complete with 7m spiral hose and nozzle with brush
- NEBULIZEURS pour NOIR PNEUMATIQUES Cuve 10L en acier laquée avec chariot complète avec 7m tuyau en spiral et pistolet avec brosse

Attacchi - Thread - Debit: M1/4" BSP

Max pressure: 8bar

Peso netto - Net weight - Poids net: 9kg

Peso lordo - Gross weight - Poids brut: 10kg

Carton box: 30x30x65cm

A norma - Conformity - Normes: PED 2014/68/UE



RICAMBI - SPARE PARTS - RECHANGES:

Mod. NG10/R1

Pennello di ricambio (solo pennello)

Brush

Pistolet avec brosse

Mod. NG10/R2

Pistola con pennello di ricambio

Nozzle with brush

Brosse

Capacità - Capacity - Capacité:
12L - 24L



Mod. 793

Capacità - Capacity - Capacité : 12L

Gonfiagomme a caricamento manuale in ferro verniciato. Con manometro, pistola di gonfiaggio, 12m tubo a spirale e valvola di sicurezza tarata a 8 bar.

Painted steel tank with manual charge. Complete with manometer, inflating gun, 12m spiral hose and safety valve (set at 8bar)

Gonfleur en acier a chargement manuel. Avec manomètre, pistolet de gonflage, 12m de tuyau en spirale et échelle (8bar).

Diametro est. serbatoio - Ext. diameter of the tank - Diam. Exter de réservoir: 350mm

Peso netto - Net weight - Poids nett: 9kg

Peso lordo - Gross weight - Poids brut: 10,2kg

A norma - Conformity - Normes: PED 2014/68/UE

Mod. 794

Capacità - Capacity - Capacité : 24L

Gonfiagomme a caricamento manuale in ferro verniciato. Con manometro, pistola di gonfiaggio, 12m tubo a spirale e valvola di sicurezza tarata a 8 bar.

Painted steel tank with manual charge. Complete with manometer, inflating gun, 12m spiral hose and safety valve (set at 8bar)

Gonfleur en acier a chargement manuel. Avec manomètre, pistolet de gonflage, 12m de tuyau en spirale et échelle (8bar).

Diametro est. serbatoio - Ext. diameter of the tank - Diam. Exter de réservoir: 243mm

Peso netto - Net weight - Poids nett: 11.3kg

Peso lordo - Gross weight - Poids brut: 13kg

A norma - Conformity - Normes: PED 2014/68/UE

Mod. 12V/MAXI

**TURBO BOOSTER "MAXI" 12V - 2500 Amp
AUTO e FURGONI (batterie da 0 a 120Ah)**

- Batteria interna: 12V - 22proAh
- Amperaggio continuo: 800A
- Tensione di ricarica: 230V
- Alimentazione di ricarica: 12V - 1.5Ah
- Caricatore: LESA 6A
- Con caricatore automatico
- Con protezione di sovratensione

- Con batterie sigillate
- Con scocca antiurto in ABS
- Voltaggio di carica: max 14.9V
- Durata di vita: 500 cicli
- Con cavi di ricarica (12V)
- Con pinze isolate
- Diametro cavi: 11mm
- Lunghezza cavi: 87cm
- Peso netto: 9.6kg (mis. Booster: 31x39x14cm)
- Peso lordo: 11kg (mis. imballo: 33x49x15cm)

Fabbricato in Svizzera



Mod. 12V/MAXI

**TURBO BOOSTER "MAXI" 12V - 2500 Amp
CARS and VAN**

- (for batteries from 0 to 120Ah)
- Internal battery: 12V - 22proAh
 - Cranking rate: 800A
 - Recharge: 230V
 - Charging capacity: 12V - 1.5 Ah
 - Charger: LESA 6A
 - Automatic charger
 - Voltage spikes protection
 - Sealed non-spillable battery
 - ABS shock-proof cases
 - Charging voltage: max 14.9 V
 - Life of battery: 500 cycles
 - Lighter socket cord (12V)
 - Completely isolated clamps
 - Cable diameter: 11mm
 - Length of cables: 87 cm
 - Net weight: 9.6 Kg.
(Booster dimensions: 31x39x14cm)
 - Gross weight: 11 kg.
(packing dimensions: 33x49x15cm)

Made in Swiss

Mod. 12V/MAXI

**TURBO BOOSTER "MAXI" 12V - 2500 Amp
VOITURES et CAMIONNETTES**

- (pour batteries : de 0 à 120Ah)
- Batterie interne: 12V - 22proAh
 - Ampérage continu: 800A
 - Tension de charge: 230V
 - Capacité de recharge: 12V - 0.5 Ah
 - Chargeur: LESA 6A
 - Chargeur automatique
 - Avec protection contre les surtensions
 - Avec batteries scellées
 - ABS Shell antichocs
 - Tension de charge: max 14.9 V
 - Autonomie de la batterie: 500 cycles
 - Avec câble d'alimentation (12V)
 - Câble d'alimentation isolé
 - Diamètre des câbles: 11mm
 - Longueur de câble électrique: 87 cm
 - Poids net: 9.6 Kg
(Booster dimensions: 31x39x14cm)
 - Poids brut: 11 kg
(dimensions d'emballage: 33x49x15cm)

Fabriqué en Suisse

Mod. 12V/PROF
TURBO BOOSTER "PROFESSIONAL"
12V - 4400 Amp

AUTOCARRI e TRATTORI
(batterie da 0 a 200Ah)

- Batteria interna: 2x12V - 22 Ah
- Amperaggio continuo: 1400A
- Tensione di ricarica: 230V
- Alimentazione di ricarica: 12V - 4Ah
- Caricatore: LESA 8A
- Con caricatore automatico
- Con protezione di sovratensione
- Con batterie sigillate
- Con scocca antiurto in ABS
- Voltaggio di carica: max 14.9V
- Durata di vita: 500 cicli
- Con cavi di ricarica (12V)
- Con pinze isolate
- Diametro cavi: 14mm
- Lunghezza cavi: 160cm
- Peso netto: 18.8kg
(misure Booster: 44x32x22cm)
- Peso lordo: 21kg
(misure imballo: 51x33x21.5cm)

Fabbricato in Svizzera



Mod. 12V/PROF

TURBO BOOSTER "PROFESSIONAL" 12V - 4400 Amp
TRUCK and TRACTORS
(for batteries from 0 to 200Ah)

- Internal battery: 2x12V - 22 Ah
- Cranking rate: 1400A
- Recharge: 230V
- Charging capacity: 12V - 4Ah
- Charger: LESA 8A
- Automatic charger
- Voltage spikes protection
- Sealed non-spillable battery
- ABS shock-proof cases
- Charging voltage: max 14.9 V
- Life of battery: 500 cycles
- Lighter socket cord (12V)
- Completely isolated clamps
- Cable diameter: 14mm
- Length of cables: 160 cm
- Net weight: 18,8 Kg.
(Booster dimensions: 44x32x22cm)
- Gross weight: 21 kg.
(packing dimensions: 51x33x21,5cm)

Made in Swiss

Mod. 12V/PROF

TURBO BOOSTER "PROFESSIONAL" 12V - 4400 Amp
CAMIONS et TRACTEURS
(pour batteries : de 0 à 200Ah)

- Batterie interne: 2x12V - 22 Ah
- Ampérage continu: 1400A
- Tension de charge: 230V
- Capacité de recharge: 12V - 4 Ah
- Chargeur: LESA 8A
- Chargeur automatique
- Avec protection contre les surtensions
- Avec batteries scellées
- ABS Shell antichocs
- Tension de charge: max 14.9 V
- Autonomie de la batterie: 500 cycles
- Avec câble d'alimentation (12V)
- Câble d'alimentation isolé
- Diamètre des câbles: 14mm
- Longueur de câble électrique: 160 cm
- Poids net: 18.8 Kg
(Booster dimensions: 44x32x22cm)
- Poids brut: 21 kg
(dimensions d'emballage: 51x33x21,5cm)

Fabriqué en Suisse

Mod. 24V/PROF
TURBO BOOSTER "PROFESSIONAL"

24V - 3200 Amp

AUTOCARRI e MACCHINE

MOVIMENTO TERRA

(batterie da 0 a 160Ah)

- Batteria interna: 2x12V - 23Ah
- Amperaggio continuo: 1150A
- Amperaggio di spunto: 3200A
- Tensione di ricarica: 230V
- Alimentazione di ricarica: 24V - 2Ah
- Caricatore: LESA 7A
- Con caricatore automatico
- Con protezione di sovratensione
- Con batterie sigillate
- Con scocca antiurto in ABS
- Voltaggio di carica: max 25.2V
- Durata di vita: 500 cicli
- Senza cavi di ricarica
- Con pinze isolate
- Diametro cavi: 14mm
- Lunghezza cavi: 160cm
- Peso netto: 20.5kg
(misure Booster: 44x32x22cm)
- Peso lordo: 23kg
(misure imballo: 51x33x21.5cm)

Fabbricato in Svizzera



Mod. 24V/PROF

TURBO BOOSTER "PROFESSIONAL" 24V - 3200 Amp

TRUCKS and EARTH MOVING

(for batteries from 0 to 160Ah)

- Internal battery: 2x12V - 23 Ah
- Cranking rate: 1150A
- Boost rate: 3200A
- Recharge: 230V
- Charging capacity: 24V - 2Ah
- Charger: LESA 7A
- Automatic charger
- Voltage spikes protection
- Sealed non-spillable battery
- ABS shock-proof cases
- Charging voltage: max 25.2 V
- Life of battery: 500 cycles
- No lighter socket cord
- Completely isolated clamps
- Cable diameter: 14mm
- Length of cables: 160 cm
- Net weight: 20.5 Kg.
(Booster dimensions: 44x32x22cm)
- Gross weight: 21 kg.
(packing dimensions: 51x33x21,5cm)

Made in Swiss

Mod. 24V/PROF

TURBO BOOSTER "PROFESSIONAL" 24V - 3200 Amp

CAMIONS ET TERRASSEMENTS

(pour batteries : de 0 à 160Ah)

- Batterie interne: 2x12V - 23 Ah
- Ampérage continu: 1150A
- Tension de charge: 230V
- Capacité de recharge: 24V - 2Ah
- Chargeur: LESA 7A
- Chargeur automatique
- Avec protection contre les surtensions
- Avec batteries scellées
- ABS Shell antichocs
- Tension de charge: max 25.2 V
- Autonomie de la batterie: 500 cycles
- Avec câble d'alimentation (12V)
- Câble d'alimentation isolé
- Diamètre des câbles: 14mm
- Longueur de câble électrique: 160 cm
- Poids net: 20.5 Kg
(Booster dimensions: 44x32x22cm)
- Poids brut: 21 kg
(dimensions d'emballage: 51x33x21,5cm)

Fabriqué en Suisse

Mod. 12/24V/PROF

TURBO BOOSTER "MAX PROFESSIONAL"

12/24V - 12V/5000Amp - 24V/2500Amp
AUTOCARRI e TRATTORI (batterie da 0 a 200Ah)

- Batteria interna: 2X12V - 22 pro Ah EXO
 - Amperaggio continuo: 1600A-12V 800A-24V
 - Tensione di ricarica: 230V
 - Alimentazione di ricarica: 12V - 4Ah
 - Caricatore: LESA 8A
 - Con caricatore automatico
 - Con protezione di sovratensione
 - Con batterie sigillate
 - Con scocca antiurto in ABS
 - Voltaggio di carica: max 14.9V
 - Durata di vita: 500 cicli
 - Con cavi di ricarica (12V): LESA1
 - Con pinze isolate
 - Diametro cavi: 14mm
 - Lunghezza cavi: 160cm
 - Peso netto: 18.5kg
(misure Booster: 44x32x22cm)
 - Peso lordo: 21kg
(misure imballo: 51x33x21.5cm)
- Fabbricato in Svizzera



Mod. 12/24V/PROF

TURBO BOOSTER "MAX PROFESSIONAL"

12/24V - 12V/5000 Amp - 24V/2500Amp
TRUCK and TRACTORS (for batteries from 0 to 200Ah)

- Internal battery: 2x12V - 22 pro Ah EXO
 - Cranking rate: 1600A-12V 800A-24V
 - Recharge: 230V
 - Charging capacity: 12V - 4Ah
 - Charger: LESA 8A
 - Automatic charger
 - Voltage spikes protection
 - Sealed non-spillable battery
 - ABS shock-proof cases
 - Charging voltage: max 14.9 V
 - Life of battery: 500 cycles
 - Lighter socket cord (12V): LESA1
 - Completely isolated clamps
 - Cable diameter: 14mm
 - Length of cables: 160 cm
 - Net weight: 18,5kg.
(Booster dimensions: 44x32x22cm)
 - Gross weight: 21kg.
(packing dimensions: 51x33x21,5cm)
- Made in Swiss

Mod. 12/24V/PROF

TURBO BOOSTER "MAX PROFESSIONAL"

12V/5000 Amp - 24V/2500 Amp
CAMIONS et TRACTEURS (pour batteries : de 0 à 200Ah)

- Batterie interne: 2x12V - 22 pro Ah EXO
 - Ampérage continu: 1600A-12V 800A-24V
 - Tension de charge: 230V
 - Capacité de recharge: 12V - 4 Ah
 - Chargeur: LESA 8A
 - Chargeur automatique
 - Avec protection contre les surtensions
 - Avec batteries scellées
 - ABS Shell antichocs
 - Tension de charge: max 14.9 V
 - Autonomie de la batterie: 500 cycles
 - Avec câble d'alimentation (12V): LESA1
 - Câble d'alimentation isolé
 - Diamètre des câbles: 14mm
 - Longueur de câble électrique: 160 cm
 - Poids net: 18.5kg
(Booster dimensions: 44x32x22cm)
 - Poids brut: 21kg
(dimensions d'emballage: 51x33x21,5cm)
- Fabriqué en Suisse